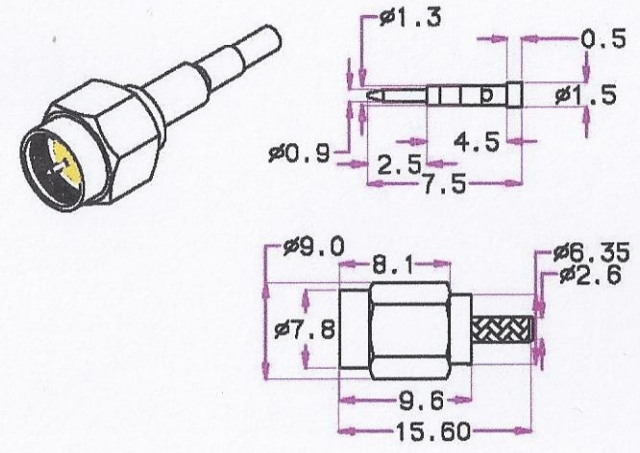
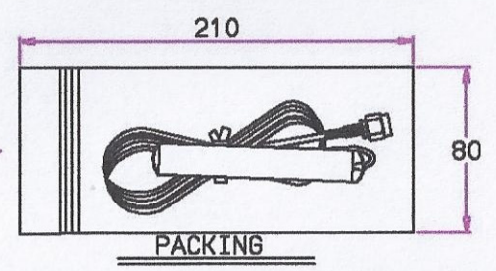
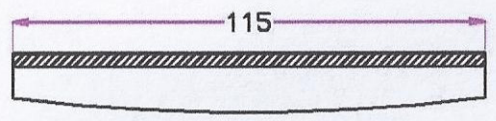
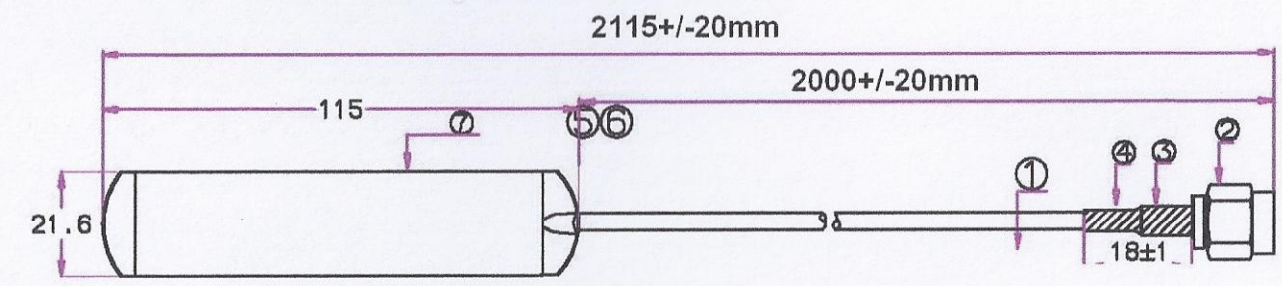


RoHS Compliant

REV	DATE	DESCRIPTION	NAME
AD			
AI			

1
2
3
4
5
3



电性能指标	ELECTRICAL	SPECIFICATIONS
产品名称	Product Type	800-1800 MHz
型号	model Type	FYX-XJ-918Z
频率范围	Frequency Range	800/1800
输入阻抗	Impedance	50 OHM
驻波比	VSWR	<2.5
增益	Gain	3 dB
极化	Polarization	垂直
方向性	Radiation	全向
最大功率	Max power	20W

No.	Name	Description	Q'ty	Part No.
1	线材	1.74黑-84铜包铝-PE L=2.0m	1	1301-0045
2	SMA	15.6*174-ZJ-密封铜压	1	1101-0035
3	压接管	4.0*9.0-铜棒	1	1701-0006
4	热缩套管	3.5-BLACK-普通型 L=18mm	1	1203-0043
5	3M贴片	GSM贴片-115*22*5.8-塑载体	1	1201-0046
6	PCB板	KB板 11.5*21.5*1.0mm	1	1801-0008
7	3M胶	红色3M胶 11.5*21*1.2	1	1201-0070
8	PE袋	210*80*0.4(白发泡袋)无孔	1	1801-0039
9	PE袋	400*290*0.4(白发泡袋)打孔	1/50	1801-0018
10	纸箱	440*330*360 A2A材质有印刷	1/400	1802-0005
11	扎带	包扎线材-BLACK		1803-0003

	零件名称 (PART NAME)	单位 (UNIT)	比例 (SCALE)	版本 (REV)	幅面 (SIZE)
	制定者	mm		AD	A4
	客户料号 (CUSTOMER NO.)	产品名称 (PRODUCT NAME)		产品料号 (PRODUCT NO.)	
		GSM Antenna -SMA Male			
	设计	审核	第1页, 共1页		图1原始图 (ORIGINAL DATE)
	曹浩		AN1		2010-11-17
	批准				
	APPD.				

A B C D E F G