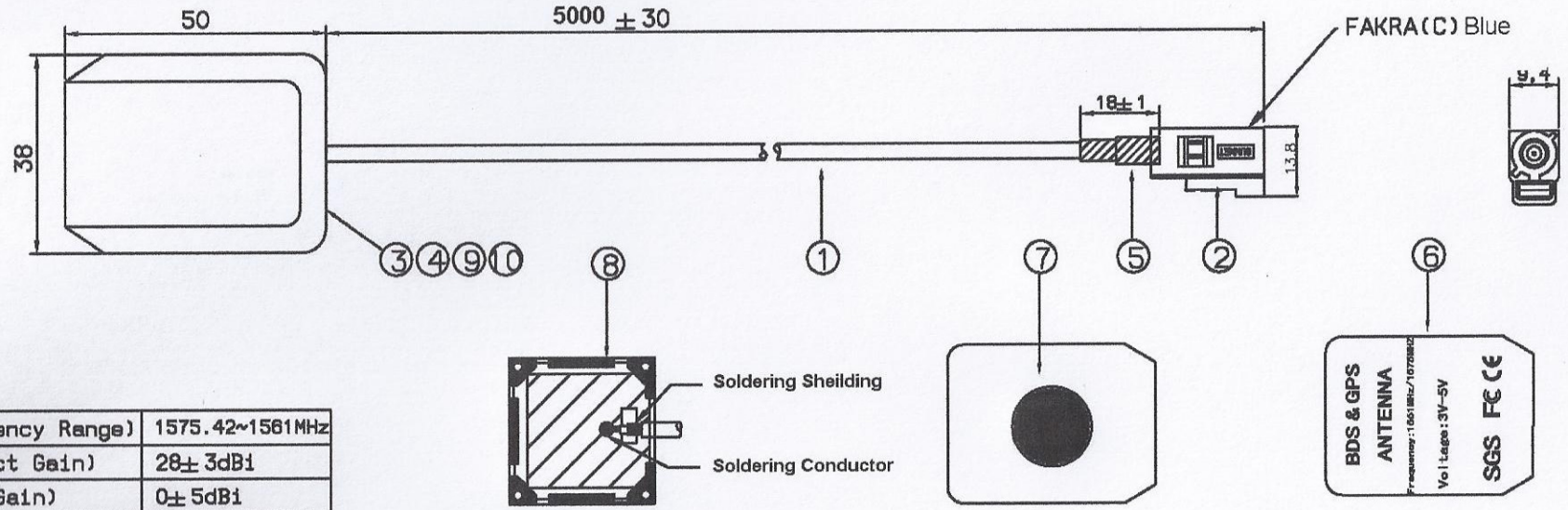


REV	DATE	DESCRIPTION	ECN NO.	NAME
A	2016.03.10	新订图面		蔡森

RoHS Compliant



工作频段 (Frequency Range)	1575.42~1581MHz
产品增益 (Product Gain)	28±3dBi
测试增益 (Test Gain)	0±5dBi
测试电压 (voltage)	3V
电流 (electric current)	10±2mA
电压驻波比 (VSWR)	<2.0:1
极化方式 (Polarzation)	Linear Vertical
特性阻抗 (Impedance)	50 ohm

4	②	1801-0015	330*250*0.4(白边骨架)打孔	1/20	PE袋	
	①	1801-0002	130*105*0.4(白边骨架)打孔	1	PE袋	
	⑩	1801-0108	25.5*25.5*3.4 铁件	1	屏蔽盖	
	⑨	1801-0108	25*25*4 频率1568MHZ BD2+GPS	1	陶瓷体	
	⑧	1801-0105	28*28*0.8 28DB GPS+BD2 PCB板带滤波器	1	PCBA	
	⑦	1703-0032	18*1.8-单面磁铁	1	磁铁	
	⑥	1202-0137	49.5*37.5镭光标签,单面含胶-银色	1	标签	
	⑤	1203-0195	4.0-BLACK-普通型 L=18mm-客供	1	热缩套管	
	④	1201-0239	47.2*35.7*3.5黑色塑胶	1	GPS底座	
5	③	1201-0238	50*38.0*9.5 黑色塑胶	1	GPS上盖	
	②	1201-0367	FAKRA(C)-SMB直-50欧姆(蓝色)-客供	1	FAKRA	
	①	1301-0155	1.74黑-80全铜-线径0.1MM-PE	1	线材	
No.	PART No.	Description			Qty	Name

角接	产品名称 (PRODUCT NAME)			
ANGLE PROJECTION	GPS Antenna with FAKRA-RG174 L=5000MM			
公差	产品料号 (PRODUCT NO)	单位 (UNIT)	M M	比例 (SIZE)
GENERAL TOLERANCE				FREE
100-200: ± 3.00				
50-100: ± 2.00				
25-50: ± 0.20				
10-25: ± 0.10				
1-10: ± 0.05				
①: Critical Dim	设计 (D S)	蔡森	AN7	
②: Major	审核 (CHK)			
	核准 (APPD)			
	页数 (PAGE)	1 OF 1	幅面 (FORMAT)	A4